

Die Gesamtkonzeptionierung der **neuen** Utopia/SetFree **2-Wege Kassetten** wurde darauf ausgelegt, dass sie mit dem **Kältemittel R32** sowohl als auch mit dem Kältemittel **R410A** betrieben werden können, dadurch entsprechen Sie den **neuesten Ecodesign-Richtlinie (ErP)**, was sich in der **Effizienz** des Gerätes **niederschlägt**.

Verbesserung der Energieeinsparung:

Diese wird durch den **neu entwickelten Hochleistungs-Wärmetauscher** in Kombination mit dem **effizienten Turbolüfter** erreicht.

Entwickelt für Komfort:

Die **neu entwickelten Ausblaslamellen** bieten eine optimale Luftführung und können zudem **unabhängig voneinander** gesteuert werden. Das bedeutet einen **erhöhten Komfort**, da die Luftführung **individuell** und jedem Geschmack und jeder Räumlichkeit **angepasst** werden kann.

Geeignet für hohe Räume:

Kein Problem, dank der **neuen Lüfterstufe HIGH-2**, können diese Geräte selbst in Räumen mit **sehr hohen Decken** eingesetzt werden.

Niedriger Geräuschpegel:

Dank dem **neu entwickelten Zentrifugallüfter** erreichen die RCD-Geräte einen **extrem niedrigen Geräuschpegel**.

Integrierte Kondensatpumpe:

Diese Kassettengeräte verfügen über eine **eingebaute Kondensatpumpe mit DC-Motor** und einer **Förderhöhe von 85cm** über Geräte Unterkante.

Eigenschaften:

- Super-High-Stream-Turbo-Ventilator
- Individuelle Lamellen-Steuerung
- Eingebaute Kondensatpumpe
- 4 Luftströmungs-Geschwindigkeiten (HIGH-2)
- Elektronisches Expansionsventil im Innengerät eingebaut
- Aussengeräte mit Inverter-Technologie in WP-Ausführung
- Anbindung an: Modbus-, KNX-, BACnet- oder LonWorks möglich
- Div. Ein- / Ausgangssignale über pot. freie Steckkontakte nutzbar
- Automatischer Wiederanlauf nach Stromunterbruch

Anwendungshinweise:

Wohnungen, Büros, Gewerbe, Hotels, **Server- und Technikräume**

Betriebsarten:

Kühlen / Heizen / Automatik / Lüften / Entfeuchten

Kältemittel:

R32 / R410A

Einsatzbereich Kühlen:

-5°C bis +46°C

Einsatzbereich Heizen:

-20°C bis +15°C

Einstellbereich Raumt.:

Kühlen: 19° bis 30°C
Heizen: 17° bis 30°C

Winterregelung:

Kühlen bis -15°C (Bei windgeschützter Aufstellung!)

Steuerung (optional):

Alle (Bei Utopia/SetFree-Inneneinheiten sind **keine** Fernbedienungen enthalten.)

Kondensatpumpe:

Eingebaut (Förderhöhe: 85cm)

Besonderheiten:

Super-High-Stream-Turbo-Ventilator



2-Wege-Kassette RCD



Kabelfernbedienung (optional)



IR-Fernbedienung (optional)

UTOPIA/SET-FREE 2-Wege Kassetten RCD R32/R410A

Technische Daten				
Geräteeinheit		Inneneinheit	Inneneinheit	Inneneinheit
Modell		RCD08FSR	RCD1FSR	RCD15FSR
Kühl-/Heizleistung Utopia	kW	2.0/2.2	2.5/2.8	3.6/4.0
Kühl-/Heizleistung Set-Free	kW	2.2/2.5	2.8/3.2	4.0/4.8
Betriebsspannung	V/PH/Hz	230/1/50	230/1/50	230/1/50
Betriebsstrom Kühl./Heiz.	A	0,13	0,14	0,23
Leistungsaufn. Kühl./Heiz.	W	50	60	80
Luftmenge	m3/h	390/450/540 600	420/510/570 660	600/690/780 900
Schalldruck	dB(A)	27/28/29/30	27/28/29/31	30/31/34/37
Schalleistung	dB(A)	42/43/44/45	44/45/46/48	46/47/49/51
Kondensatablauf Ø (AD)	mm	32	32	32
Abmessungen B x H x T	mm	860x345x630	860x345x630	860x345x630
Gewicht (netto)	kg	23	23	25
Kältemittel		R32 / R410A	R32 / R410A	R32 / R410A
Leitung Ø Flüssig-Gas	Zoll	1/4"-1/2"	1/4"-1/2"	1/4"-1/2"
Anschlussart		Bördel m. Konusm.	Bördel m. Konusm.	Bördel m. Konusm.

Technische Daten				
Geräteeinheit		Inneneinheit	Inneneinheit	Inneneinheit
Modell		RCD2FSR	RCD25FSR	RCD3FSR
Kühl-/Heizleistung Utopia	kW	5.0/5.6	5.6/6.3	7.1/8.0
Kühl-/Heizleistung Set-Free	kW	5.6/6.3	7.1/8.5	8.0/9.0
Betriebsspannung	V/PH/Hz	230/1/50	230/1/50	230/1/50
Betriebsstrom Kühl./Heiz.	A	0,29	0,37	0,48
Leistungsaufn. Kühl./Heiz.	W	90	100	120
Luftmenge	m3/h	630/750/870 990	750/870/990 1110	750/960/1110 1260
Schalldruck	dB(A)	30/33/36/39	33/36/39/42	33/38/42/45
Schalleistung	dB(A)	47/49/51/52	49/51/52/55	49/52/55/58
Kondensatablauf Ø (AD)	mm	32	32	32
Abmessungen B x H x T	mm	860x345x630	860x345x630	860x345x630
Gewicht (netto)	kg	25	25	25
Kältemittel		R32 / R410A	R32 / R410A	R32 / R410A
Leitung Ø Flüssig-Gas	Zoll	1/4"-1/2"	3/8"-5/8"	3/8"-5/8"
Anschlussart		Bördel m. Konusm.	Bördel m. Konusm.	Bördel m. Konusm.

Zubehör (erforderlich)

Blende Utopia/SetFree (P-AP90DNA)

Zubehör (optional)

Kabelfernbedienung mit Wochen-Timer (PC-ARFP1E)

Kabelfernbedienung einfach (PC-ARH1E)

IR-Empfänger zu RCD (PC-ALHD1)

IR-Fernbedienung (PC-AWR)

IR-Empfänger für Wandmontage (PC-ALHZ1)

UTOPIA/SET-FREE 2-Wege Kassetten RCD R32/R410A

Technische Daten				
Geräteeinheit		Inneneinheit	Inneneinheit	Inneneinheit
Modell		RCD4FSR	RCD5FSR	RCD6FSR
Kühl-/Heizleistung Utopia	kW	10.0/11.2	12.5/14.0	14.0/16.0
Kühl-/Heizleistung Set-Free	kW	11.2/12.5	14.0/16.0	16.0/18.0
Betriebsspannung	V/PH/Hz	230/1/50	230/1/50	230/1/50
Betriebsstrom Kühl./Heiz.	A	0,55	0,68	0,76
Leistungsaufn. Kühl./Heiz.	W	140	160	180
Luftmenge	m ³ /h	1200/1380/1590 1800	1260/1620/1860 2100	1440/1710/1950 2220
Schalldruck	dB(A)	34/37/40/43	35/41/44/47	38/42/45/48
Schalleistung	dB(A)	50/52/55/57	50/52/55/60	53/56/59/61
Kondensatablauf Ø (AD)	mm	32	32	32
Abmessungen B x H x T	mm	1420x345x630	1420x345x630	1420x345x630
Gewicht (netto)	kg	39	39	39
Kältemittel		R32 / R410A	R32 / R410A	R32 / R410A
Leitung Ø Flüssig-Gas	Zoll	3/8"-5/8"	3/8"-5/8"	3/8"-5/8"
Anschlussart		Bördel m. Konusm.	Bördel m. Konusm.	Bördel m. Konusm.

Zubehör (erforderlich)

Blende Utopia/SetFree (P-AP160DNA)

Zubehör (optional)

Kabelfernbedienung mit Wochen-Timer (PC-ARFP1E)

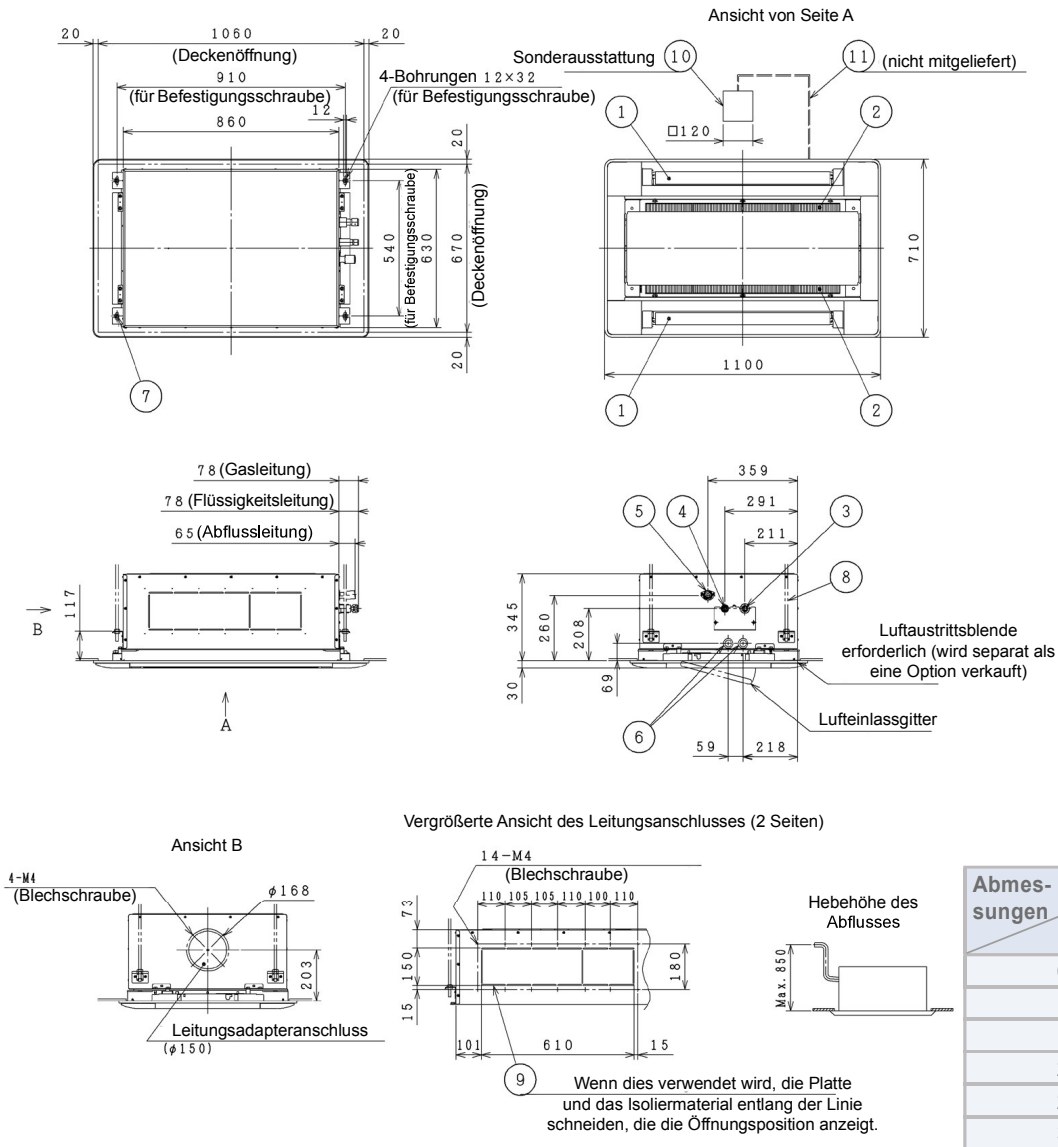
Kabelfernbedienung einfach (PC-ARH1E)

IR-Fernbedienung (PC-AWR)

IR-Empfänger zu RCD (PC-ALHD1)

IR-Empfänger für Wandmontage (PC-ALHZ1)

Modelle RCD-0.8/1/1.5/2/2.5/3FSR - mit Luftaustrittsblende P-AP90DNA



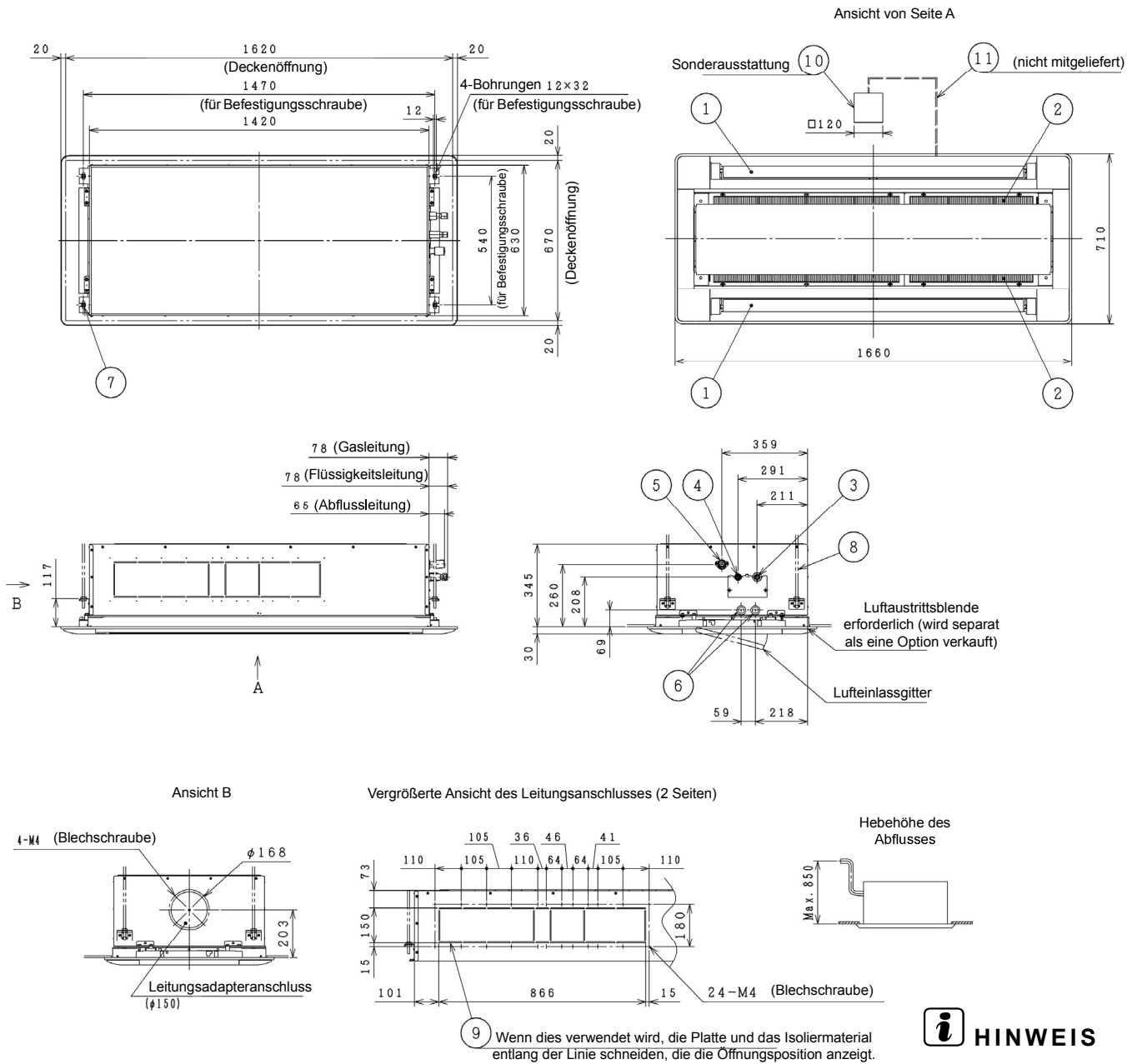
Nummer	Beschreibung	Bemerkungen
1	Luftauslass	2-Wege
2	Lufteinlass	
3	Anschluss der Kältemittelgasleitung	mit Konusmutter Ø a
4	Anschluss der Kältemittelflüssigkeitsleitung	mit Konusmutter Ø b
5	Anschluss der Abflussleitung	VP25
6	Kabelaussparung	Aussparung Ø 26
7	Montagehalterung	
8	Befestigungsschraube	4-M10 oder W3/8
9	Anschluss für Versorgungsleitung	2-150 x 610
10	Fernbedienung (PC-ARFP1E)	Wird separat als eine Option verkauft
11	Geschirmtes Torsionskabel für PC-ARFP1E	Mind. 0,75 mm ² . Nicht mitgeliefert

Zwischen Wand und Blendenrand muss ein Abstand von mindestens 1500 mm verbleiben, um Kurzschlüsse zu vermeiden.



Alle Maßangaben in mm.

Modelle RCD-4/5/6FSR mit Luftaustrittsblende P-AP160DNA

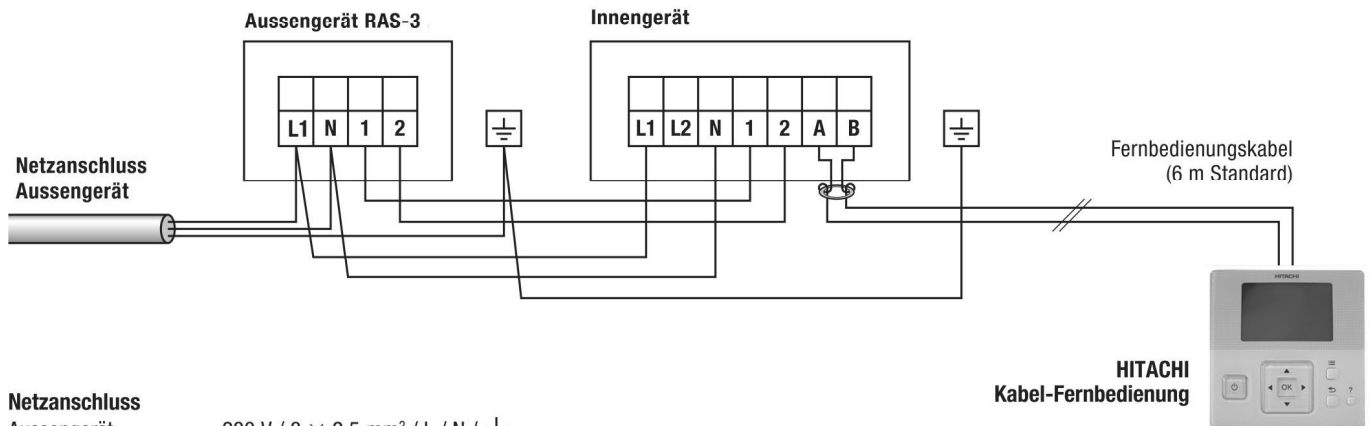


HINWEIS

Alle Maßangaben in mm.

Nummer	Beschreibung	Bemerkungen
1	Luftauslass	2-Wege
2	Lufteinlass	
3	Anschluss der Kältemittelgasleitung	mit Konusmutter $\text{Ø } 15,88$
4	Anschluss der Kältemittelflüssigkeitsleitung	mit Konusmutter $\text{Ø } 9,52$
5	Anschluss der Abflussleitung	VP25
6	Kabelaussparung	Aussparung $\text{Ø } 26$
7	Montagehalterung	
8	Befestigungsschraube	4-M10 oder W3/8
9	Anschluss für Versorgungsleitung	2-150 x 866
10	Fernbedienung (PC-ARFP1E)	Wird separat als eine Option verkauft
11	Geschirmtes Torsionskabel für PC-ARFP1E	Mind. 0,75 mm ² . Nicht mitgeliefert

OPTION 1 Netzanschluss für Innengerät über Aussengerät



Netzanschluss

Aussengerät: 230 V / 3 × 2,5 mm² / L / N / \perp

Verbindungsleitungen Aussengerät – Innengerät

Netzanschluss: 230 V / 3 × 1,5 mm² / L / N / \perp

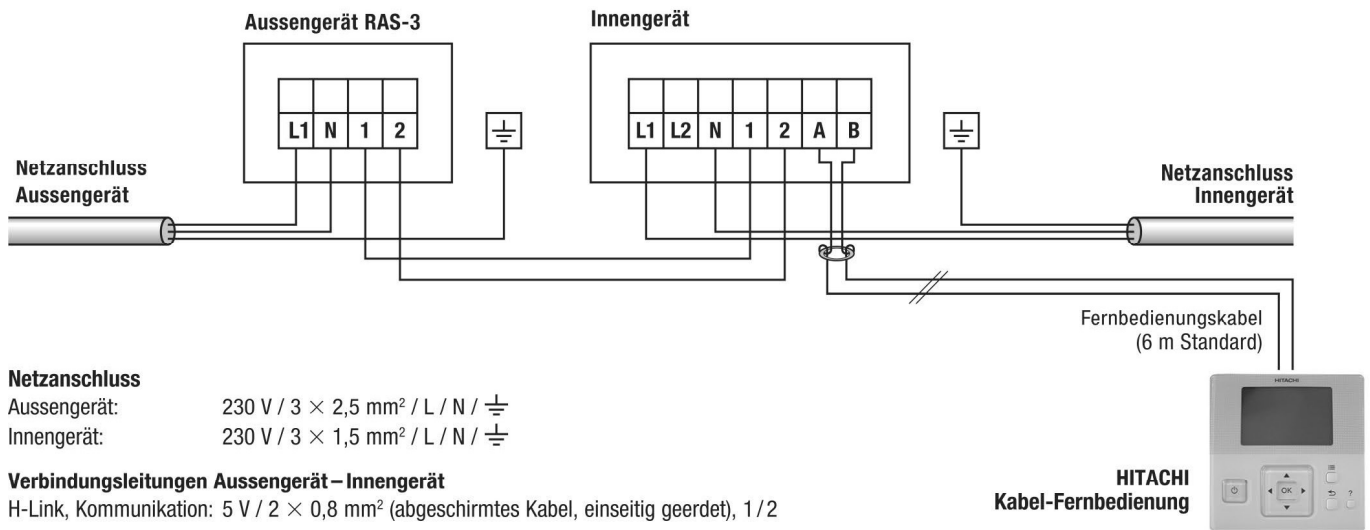
H-Link, Kommunikation: 5 V / 2 × 0,8 mm² (abgeschirmtes Kabel, einseitig geerdet), 1/2

Steuerleitung Innengerät – Fernbedienung

Steuerung: 2 × 0,8 mm² (Abschirmung mit Ferritring), A/B

HITACHI
Kabel-Fernbedienung

OPTION 2 Separater Netzanschluss für Innengerät und Aussengerät



Netzanschluss

Aussengerät: 230 V / 3 × 2,5 mm² / L / N / \perp

Innengerät: 230 V / 3 × 1,5 mm² / L / N / \perp

Verbindungsleitungen Aussengerät – Innengerät

H-Link, Kommunikation: 5 V / 2 × 0,8 mm² (abgeschirmtes Kabel, einseitig geerdet), 1/2

Steuerleitung Innengerät – Fernbedienung

Steuerung: 2 × 0,8 mm² (Abschirmung mit Ferritring), A/B

HITACHI
Kabel-Fernbedienung

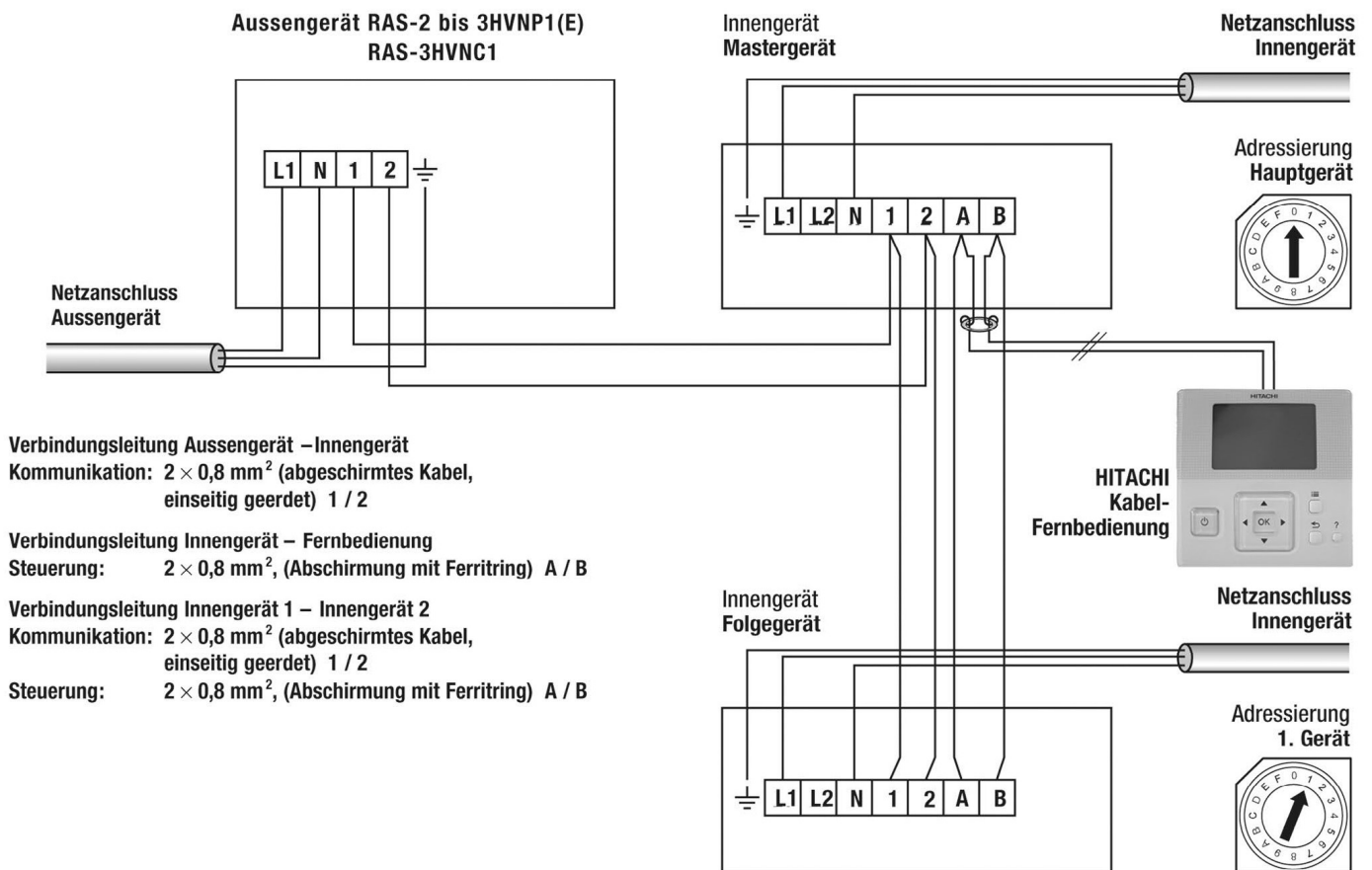
OPTIONEN 1 und 2 Technische Angaben

Netzanschluss	Aussengerät	230V/1Ph/50Hz
	Innengerät	230V/1Ph/50Hz
Absicherung		16 A, träge

Legende:

- L = Polleiter
- N = Neutraleiter
- \perp = Schutzleiter (PE)
- 1/2 = H-Link, Kommunikation
- A/B = Steuerleitung (Fernbedienung)

! Elektroanschlüsse und Verdrahtung sind nach örtlichen Vorschriften auszuführen



Anmerkung:

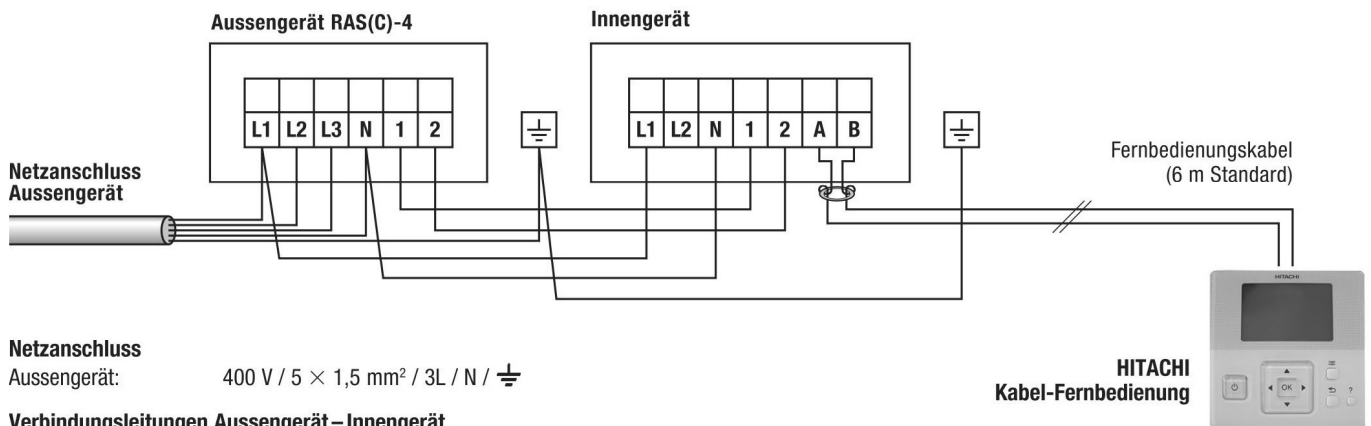
Werden alle Innengeräte gemeinsam gesteuert, müssen die Verbindungen zwischen den Innengeräten (A/B) verlegt werden.

Werden die Innengeräte individuell gesteuert, müssen die Verbindungen zwischen den Innengeräten (A/B) nicht verlegt werden.



Elektroanschlüsse und Verdrahtung sind nach örtlichen Vorschriften auszuführen

OPTION 1 Netzanschluss für Innengerät über Aussengerät



Netzanschluss

Aussengerät: 400 V / 5 × 1,5 mm² / 3L / N / PE

Verbindungsleitungen Aussengerät – Innengerät

Netzanschluss: 230 V / 3 × 1,5 mm² / L / N / PE

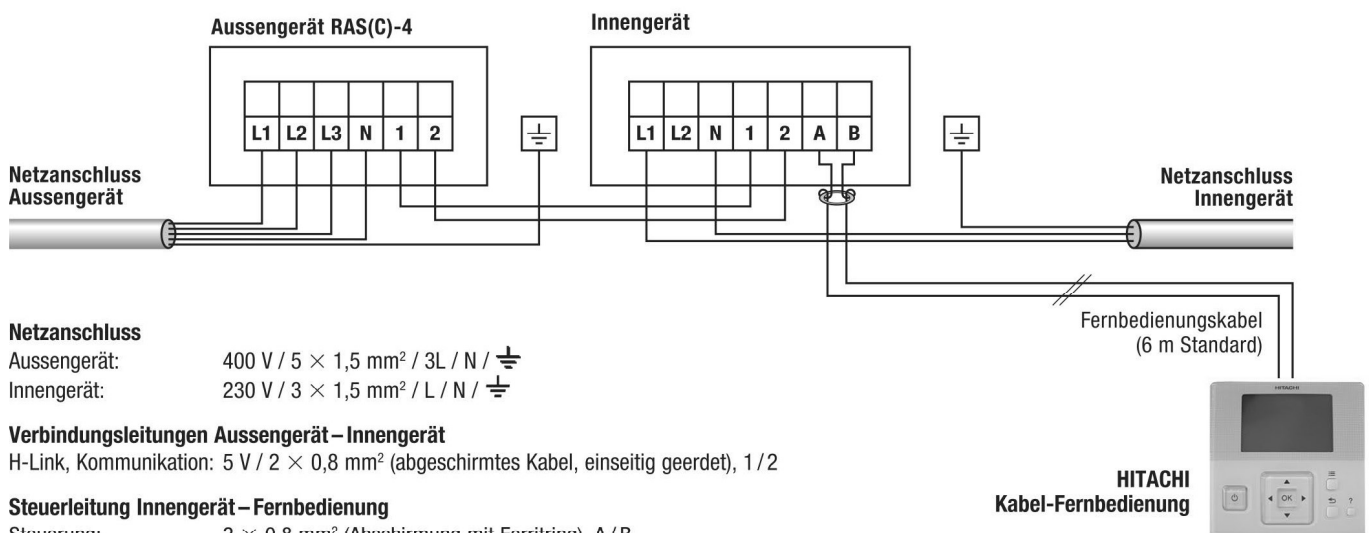
H-Link, Kommunikation: 5 V / 2 × 0,8 mm² (abgeschirmtes Kabel, einseitig geerdet), 1/2

Steuerleitung Innengerät – Fernbedienung

Steuerung: 2 × 0,8 mm² (Abschirmung mit Ferritring), A/B

HITACHI
Kabel-Fernbedienung

OPTION 2 Separater Netzanschluss für Innengerät und Aussengerät



Netzanschluss

Aussengerät: 400 V / 5 × 1,5 mm² / 3L / N / PE

Innengerät: 230 V / 3 × 1,5 mm² / L / N / PE

Verbindungsleitungen Aussengerät – Innengerät

H-Link, Kommunikation: 5 V / 2 × 0,8 mm² (abgeschirmtes Kabel, einseitig geerdet), 1/2

Steuerleitung Innengerät – Fernbedienung

Steuerung: 2 × 0,8 mm² (Abschirmung mit Ferritring), A/B

HITACHI
Kabel-Fernbedienung

OPTIONEN 1 und 2 Technische Angaben

Netzanschluss	Aussengerät	400V/3Ph/50Hz
	Innengerät	230V/1Ph/50Hz
Absicherung		13 A, träge

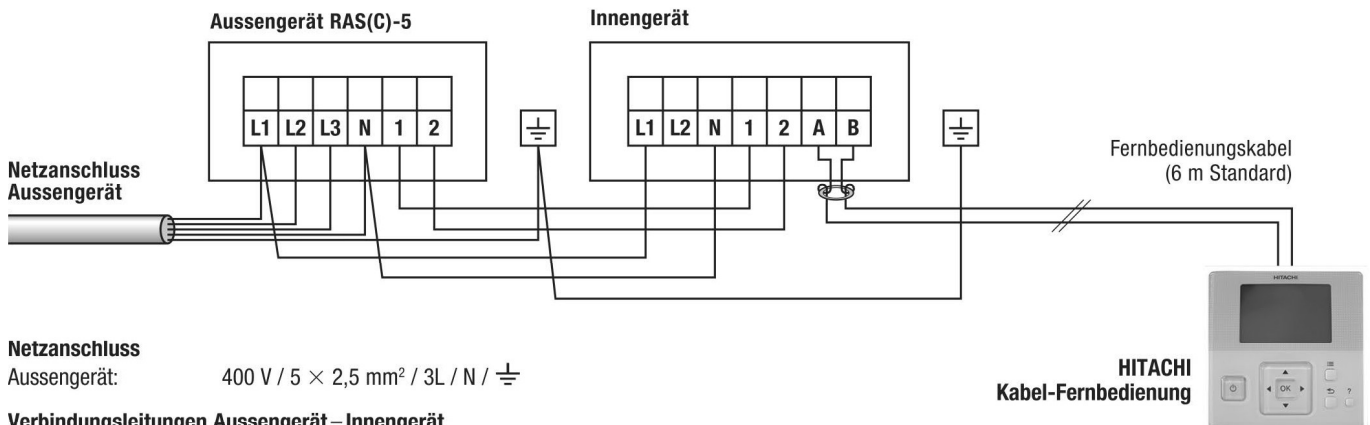
Legende:

- L = Polleiter
- N = Neutralleiter
- PE = Schutzleiter (PE)
- 1/2 = H-Link, Kommunikation
- A/B = Steuerleitung (Fernbedienung)

! Elektroanschlüsse und Verdrahtung sind nach örtlichen Vorschriften auszuführen

UTOPIA IVX MONO RAS(C)-5 (400V/3Ph/50Hz)

OPTION 1 Netzanschluss für Innengerät über Aussengerät



Netzanschluss

Aussengerät: 400 V / 5 × 2,5 mm² / 3L / N / PE

Verbindungsleitungen Aussengerät – Innengerät

Netzanschluss: 230 V / 3 × 1,5 mm² / L / N / PE

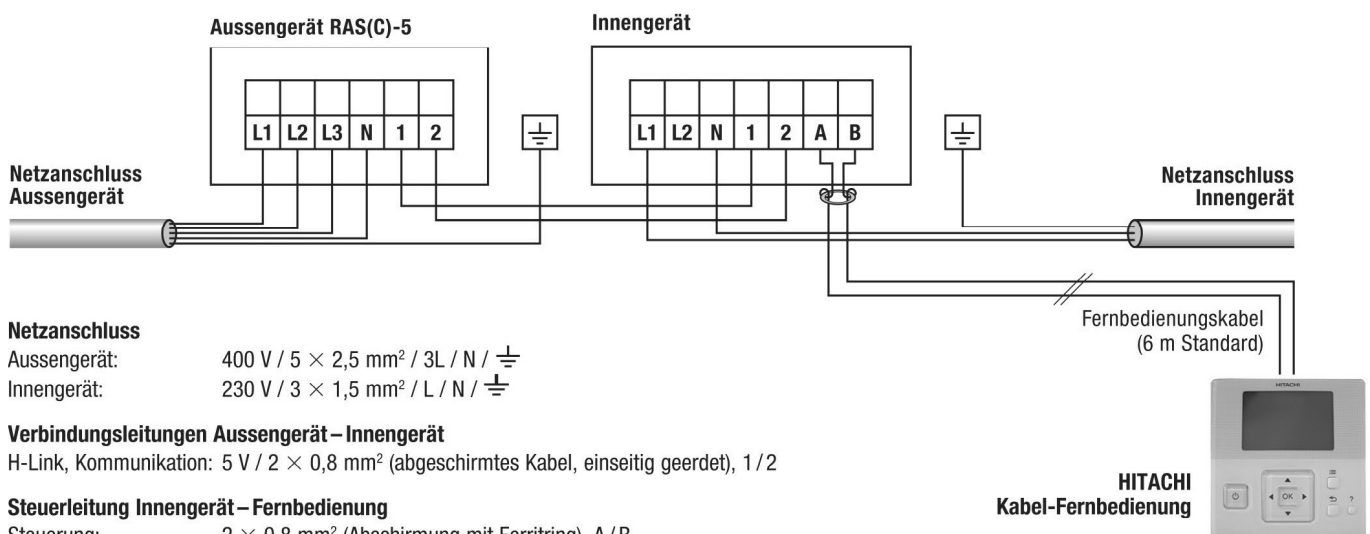
H-Link, Kommunikation: 5 V / 2 × 0,8 mm² (abgeschirmtes Kabel, einseitig geerdet), 1 / 2

Steuerleitung Innengerät – Fernbedienung

Steuerung: 2 × 0,8 mm² (Abschirmung mit Ferritring), A / B

HITACHI
Kabel-Fernbedienung

OPTION 2 Separater Netzanschluss für Innengerät und Aussengerät



Netzanschluss

Aussengerät: 400 V / 5 × 2,5 mm² / 3L / N / PE

Innengerät: 230 V / 3 × 1,5 mm² / L / N / PE

Verbindungsleitungen Aussengerät – Innengerät

H-Link, Kommunikation: 5 V / 2 × 0,8 mm² (abgeschirmtes Kabel, einseitig geerdet), 1 / 2

Steuerleitung Innengerät – Fernbedienung

Steuerung: 2 × 0,8 mm² (Abschirmung mit Ferritring), A / B

HITACHI
Kabel-Fernbedienung

OPTIONEN 1 und 2 Technische Angaben

Netzanschluss	Aussengerät	400V/3Ph/50Hz
	Innengerät	230V/1Ph/50Hz
Absicherung		13 A, träge

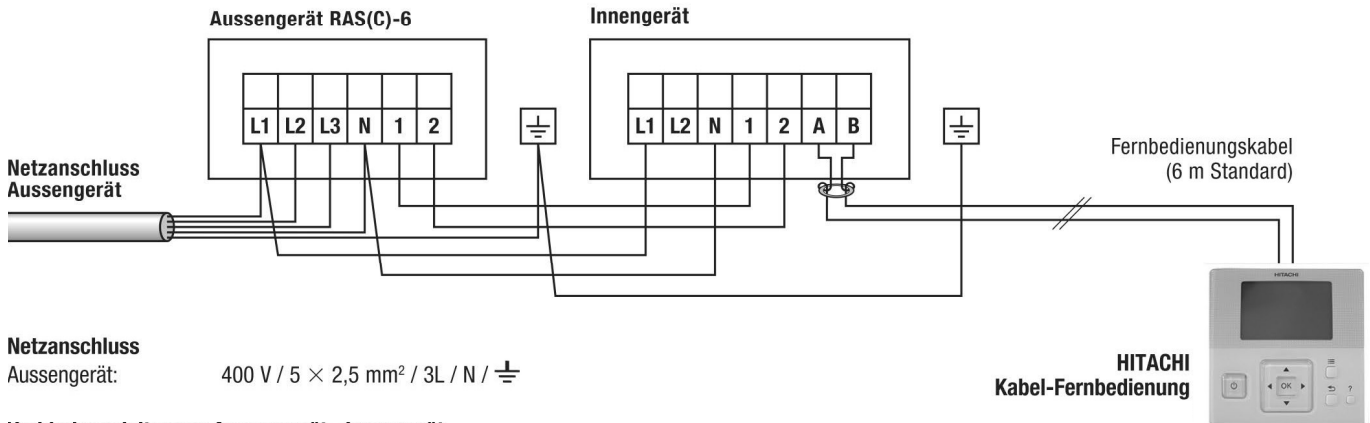
Legende:

- L = Polleiter
- N = Neutraleiter
- PE = Schutzleiter (PE)
- 1 / 2 = H-Link, Kommunikation
- A / B = Steuerleitung (Fernbedienung)

! Elektroanschlüsse und Verdrahtung sind nach örtlichen Vorschriften auszuführen

UTOPIA IVX MONO RAS(C)-6 (400V/3Ph/50Hz)

OPTION 1 Netzanschluss für Innengerät über Aussengerät



Netzanschluss

Aussengerät: 400 V / 5 × 2,5 mm² / 3L / N / PE

Verbindungsleitungen Aussengerät – Innengerät

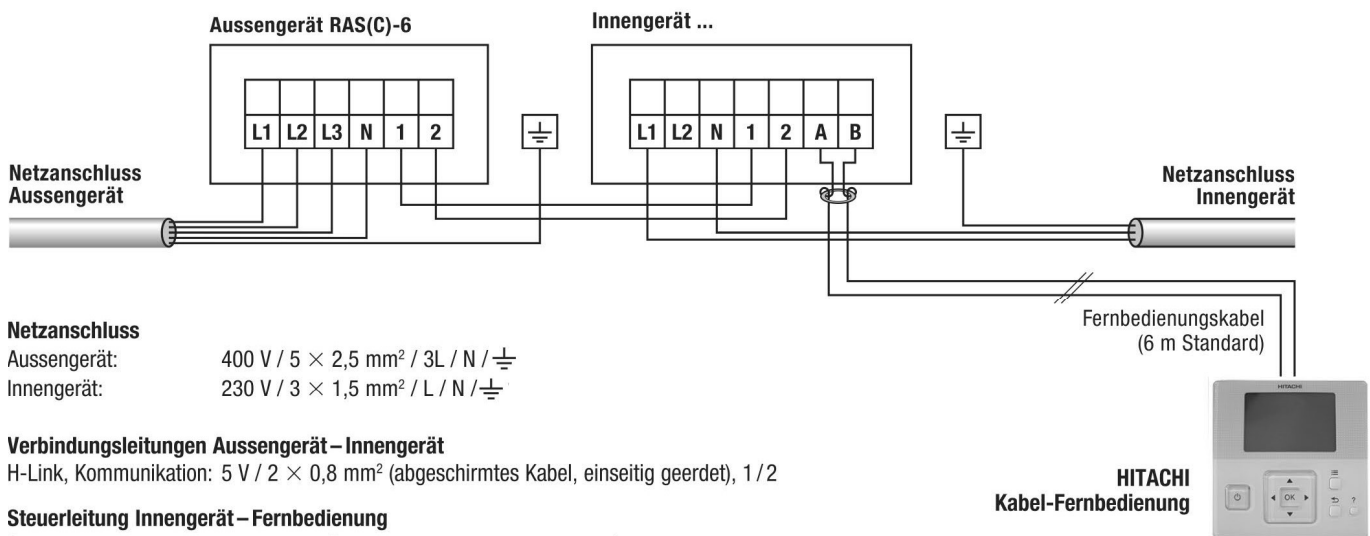
Netzanschluss: 230 V / 3 × 1,5 mm² / L / N / PE

H-Link, Kommunikation: 5 V / 2 × 0,8 mm² (abgeschirmtes Kabel, einseitig geerdet), 1 / 2

Steuerleitung Innengerät – Fernbedienung

Steuerung: 2 × 0,8 mm² (Abschirmung mit Ferritring), A / B

OPTION 2 Separater Netzanschluss für Innengerät und Aussengerät



Netzanschluss

Aussengerät: 400 V / 5 × 2,5 mm² / 3L / N / PE

Innengerät: 230 V / 3 × 1,5 mm² / L / N / PE

Verbindungsleitungen Aussengerät – Innengerät

H-Link, Kommunikation: 5 V / 2 × 0,8 mm² (abgeschirmtes Kabel, einseitig geerdet), 1 / 2

Steuerleitung Innengerät – Fernbedienung

Steuerung: 2 × 0,8 mm² (Abschirmung mit Ferritring), A / B

OPTIONEN 1 und 2 Technische Angaben

Netzanschluss	Aussengerät	400V/3Ph/50Hz
	Innengerät	230V/1Ph/50Hz
Absicherung		16 A, träge

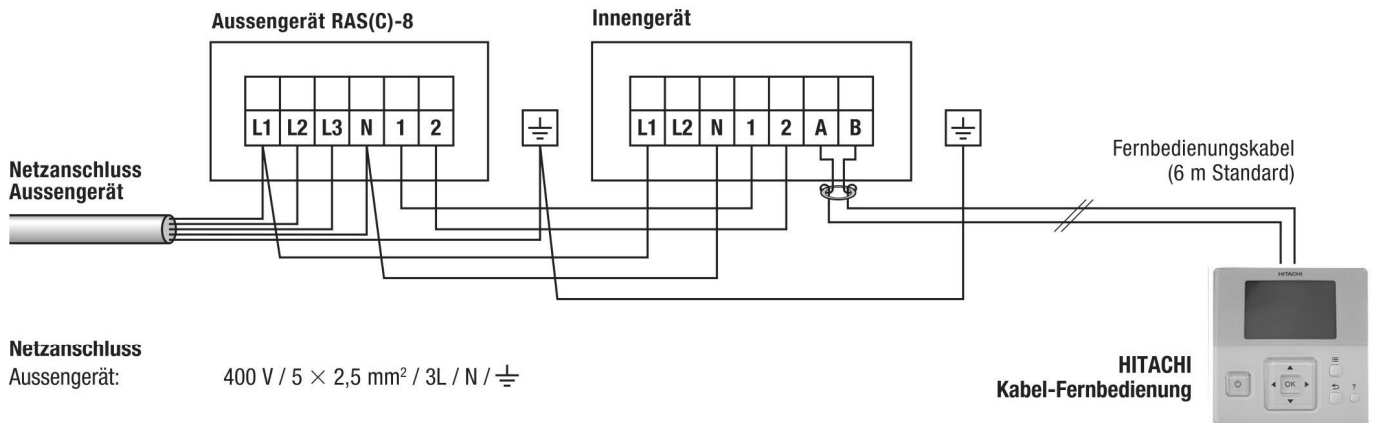
Legende:

- L = Polleiter
- N = Neutraleiter
- PE = Schutzleiter (PE)
- 1 / 2 = H-Link, Kommunikation
- A / B = Steuerleitung (Fernbedienung)

! Elektroanschlüsse und Verdrahtung sind nach örtlichen Vorschriften auszuführen

UTOPIA IVX MONO RAS(C)-8 (400V/3Ph/50Hz)

OPTION 1 Netzanschluss für Innengerät über Aussengerät



Verbindungsleitungen Aussengerät – Innengerät

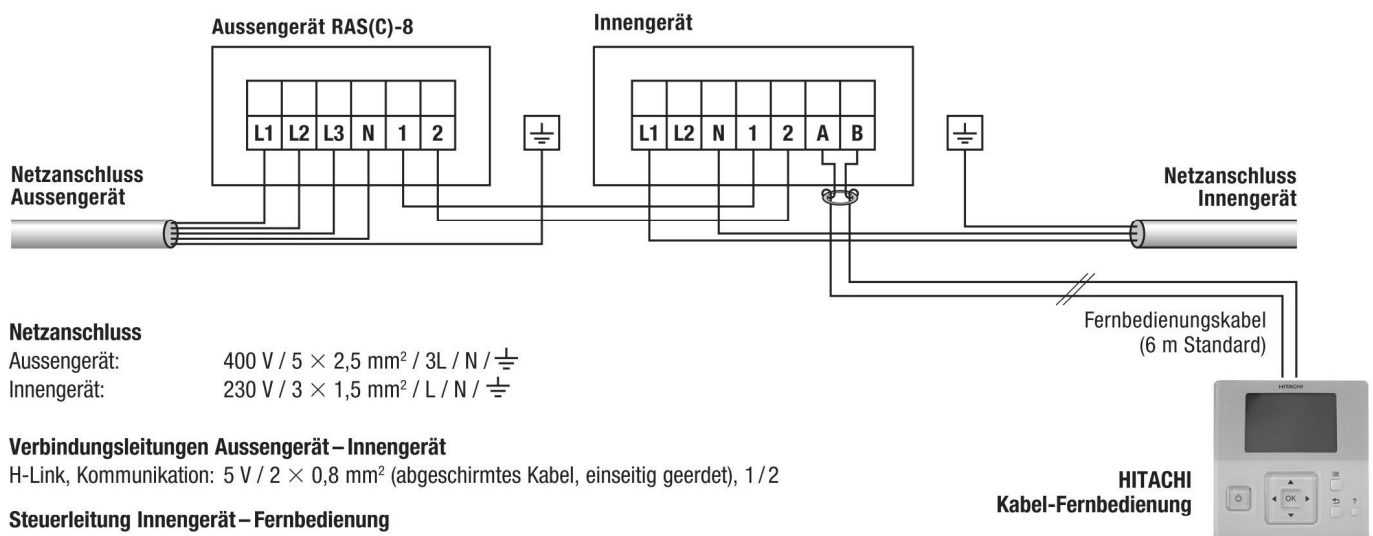
Netzanschluss: 230 V / 3 × 1,5 mm² / L / N / \perp

H-Link, Kommunikation: 5 V / 2 × 0,8 mm² (abgeschirmtes Kabel, einseitig geerdet), 1 / 2

Steuerleitung Innengerät – Fernbedienung

Steuerung: 2 × 0,8 mm² (Abschirmung mit Ferritring), A / B

OPTION 2 Separater Netzanschluss für Innengerät und Aussengerät



Verbindungsleitungen Aussengerät – Innengerät

H-Link, Kommunikation: 5 V / 2 × 0,8 mm² (abgeschirmtes Kabel, einseitig geerdet), 1 / 2

Steuerleitung Innengerät – Fernbedienung

Steuerung: 2 × 0,8 mm² (Abschirmung mit Ferritring), A / B

OPTIONEN 1 und 2 Technische Angaben

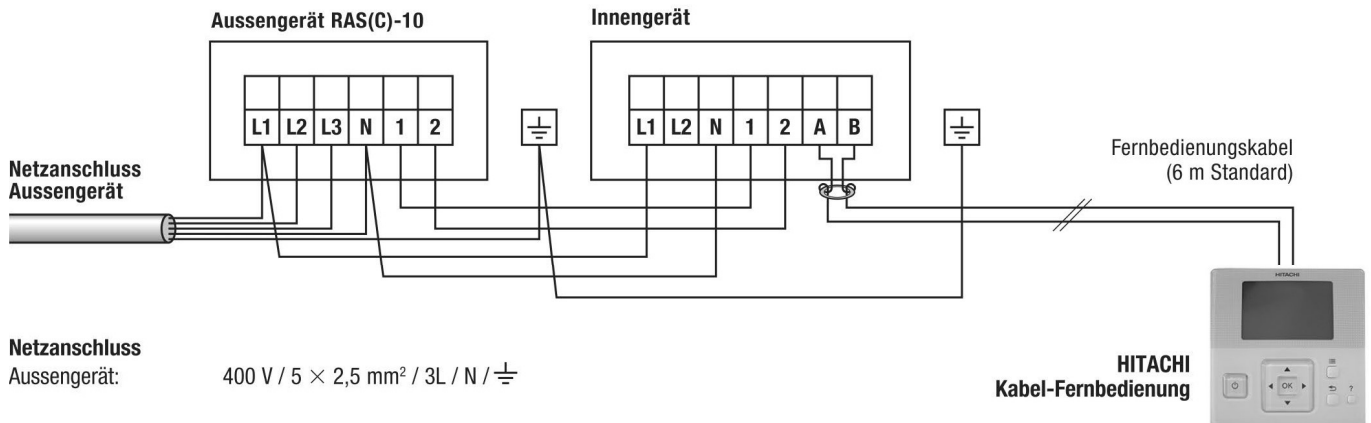
Netzanschluss	Aussengerät	400V/3Ph/50Hz
	Innengerät	230V/1Ph/50Hz
Absicherung		16 A, träge

Legende:

- L = Polleiter
- N = Neutraleiter
- \perp = Schutzleiter (PE)
- 1 / 2 = H-Link, Kommunikation
- A / B = Steuerleitung (Fernbedienung)

! Elektroanschlüsse und Verdrahtung sind nach örtlichen Vorschriften auszuführen

OPTION 1 Netzanschluss für Innengerät über Aussengerät



Netzanschluss

Aussengerät: 400 V / 5 × 2,5 mm² / 3L / N / PE

Verbindungsleitungen Aussengerät – Innengerät

Netzanschluss: 230 V / 3 × 1,5 mm² / L / N / PE

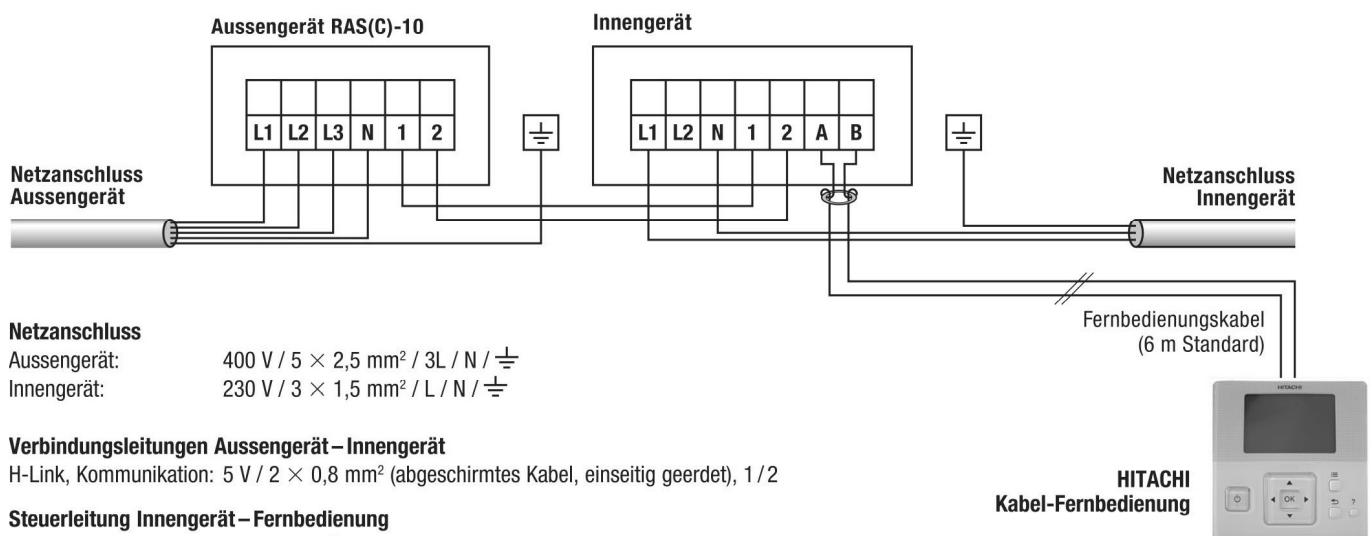
H-Link, Kommunikation: 5 V / 2 × 0,8 mm² (abgeschirmtes Kabel, einseitig geerdet), 1 / 2

Steuerleitung Innengerät – Fernbedienung

Steuerung: 2 × 0,8 mm² (Abschirmung mit Ferritring), A / B

HITACHI
Kabel-Fernbedienung

OPTION 2 Separater Netzanschluss für Innengerät und Aussengerät



Netzanschluss

Aussengerät: 400 V / 5 × 2,5 mm² / 3L / N / PE

Innengerät: 230 V / 3 × 1,5 mm² / L / N / PE

Verbindungsleitungen Aussengerät – Innengerät

H-Link, Kommunikation: 5 V / 2 × 0,8 mm² (abgeschirmtes Kabel, einseitig geerdet), 1 / 2

Steuerleitung Innengerät – Fernbedienung

Steuerung: 2 × 0,8 mm² (Abschirmung mit Ferritring), A / B

HITACHI
Kabel-Fernbedienung

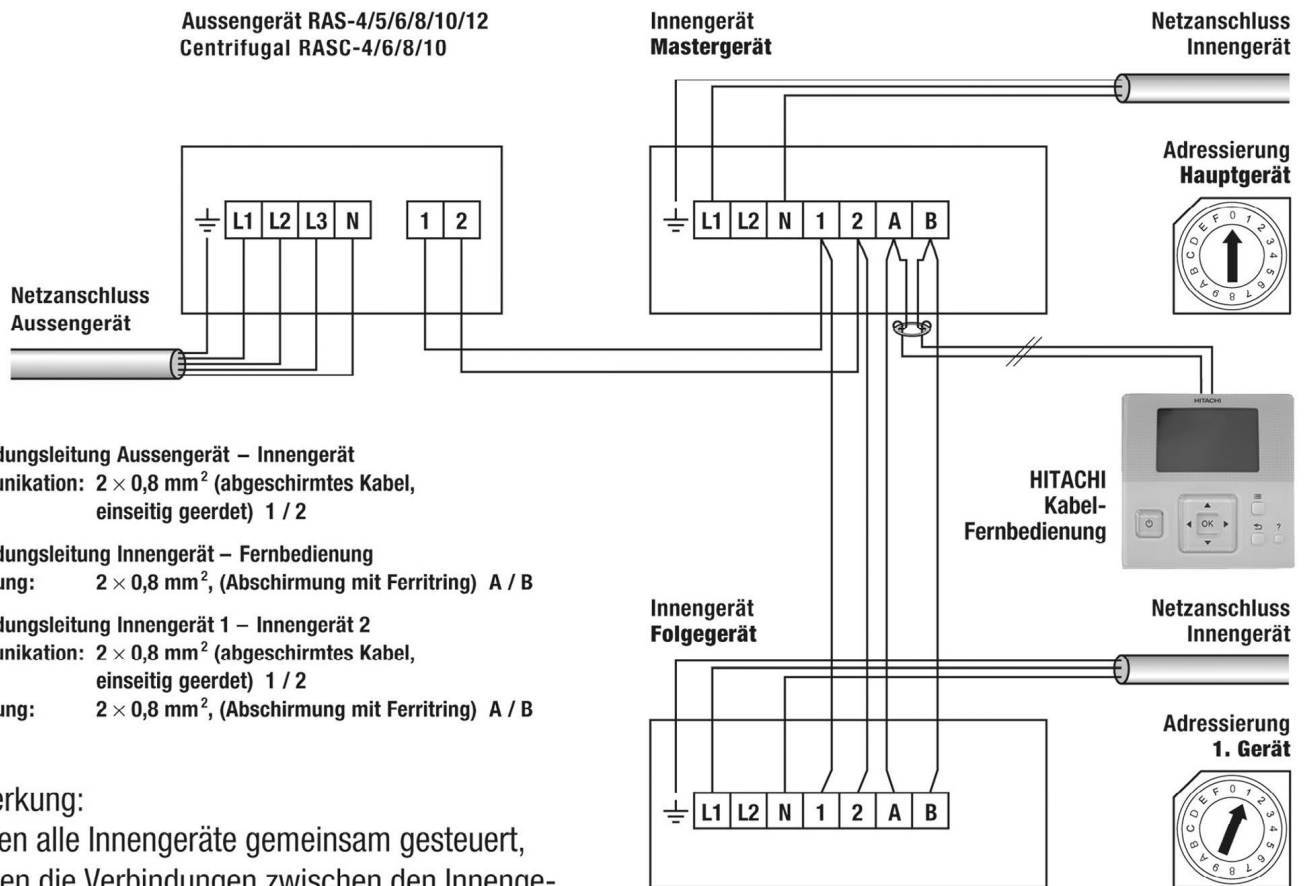
OPTIONEN 1 und 2 Technische Angaben

Netzanschluss	Aussengerät	400V/3Ph/50Hz
	Innengerät	230V/1Ph/50Hz
Absicherung		20 A, träge

Legende:

- L = Polleiter
- N = Neutralleiter
- PE = Schutzleiter (PE)
- 1 / 2 = H-Link, Kommunikation
- A / B = Steuerleitung (Fernbedienung)

! Elektroanschlüsse und Verdrahtung sind nach örtlichen Vorschriften auszuführen



Anmerkung:

Werden alle Innengeräte gemeinsam gesteuert, müssen die Verbindungen zwischen den Innengeräten (A/B) verlegt werden.

Werden die Innengeräte individuell gesteuert, müssen die Verbindungen zwischen den Innengeräten (A/B) nicht verlegt werden.



Elektroanschlüsse und Verdrahtung sind nach örtlichen Vorschriften auszuführen